

# UNICARRIERS®

## □ FORKLIFT □



Montacargas motorizados

LP y Combustible dual

Capacidades de 1500 / 1750 / 2500 Kilogramos |

Llanta neumática compacta

Serie Nomad Platinum II®



# Aplicaciones de la Serie Nomad

El Nomad es el único montacargas híbrido para interiores y exteriores en la industria — ofreciendo nuevos niveles de eficiencia y economía a operaciones tales como:

- Operaciones de alquiler
- Aplicaciones en espacios únicos o limitados
- Ventas al por menor por temporadas
- Guarderías/Centros de jardinería
- Almacenes de mejoras para el hogar



Busque estos símbolos para obtener características disponibles sólo en los montacargas UniCarriers o que brindan una ventaja de rendimiento comprobado en comparación con montacargas competitivos.

# UNICARRIERS® FORKLIFT

## NUNCA NOS DAMOS POR VENCIDOS

### Define nuestros montacargas y a la empresa que los fabrica.

En el transcurso de un siglo, se formó la empresa conocida como UniCarriers. A medida que fuimos creciendo y evolucionando hasta convertirnos en un fabricante de los Estados Unidos con un alcance global en casi 100 países en todo el mundo, mucho ha cambiado, pero algo no: nuestra misión. UniCarriers está comprometida a brindarle con lo máximo en cuanto a confiabilidad, rendimiento y valor.

Se puede notar ese compromiso en la Serie Nomad. Para obtener versatilidad, rendimiento, y valor por el resultado final, no hay nada como el montacargas de la Serie Nomad. Ningún otro montacargas está diseñado para mover cargas sin dificultades de interiores a exteriores. Sólo el Nomad combina un chasis compacto, muy maniobrable para sortear pasillos estrechos en interiores con un marco más pesado y una postura más amplia para un robusto rendimiento en exteriores. Además, está respaldado por la mejor garantía limitada estándar en la industria.



#### Versatilidad y valor

Nomad: el montacargas que brinda un desempeño increíble tanto adentro como afuera



#### Aumente su tiempo de actividad

Descubra las características de confiabilidad que reducen los tiempos muertos y mantienen su negocio en en operación constante.



#### Zona de confort

Sus conductores y toda su operación se beneficiarán de nuestras características de confort y productividad.



#### Potencia y rendimiento

Nuestro motor K21 está diseñado y construido para una máxima economía, eficiencia y productividad.



#### Ahorros ideales

El Nomad está diseñado para brindarle un bajo costo de propiedad año tras año tras año.



#### Juegue a lo seguro

La seguridad concierne a todos, y el Nomad se toma muy en serio la seguridad.



#### Apasionado del control

Con el Nomad, usted está en completo control en cuanto a la administración de costos y a la productividad.



#### Hágalo suyo

Una vez que lo haya adquirido, el Nomad puede adaptarse a la medida para satisfacer sus necesidades específicas.



Para más información, y para encontrar un distribuidor cerca de usted, visite [UniCarriersAmericas.com](http://UniCarriersAmericas.com).



# Versatilidad y valor



En exteriores, el Nomad es una robusta bestia de carga ideal para aplicaciones desafiantes sobre cualquier superficie mejorada. En interiores, es una máquina muy ágil que maniobra fácilmente en espacios reducidos — pero su capacidad única de pasar de un ambiente a otro es lo que realmente lo distingue.



## Flexibilidad de combustible dual

El motor K21 del modelo de combustible dual funciona con gasolina o gas LP — para una mayor potencia y bajas emisiones, tanto en interiores como en exteriores.



Obtenga un radio de giro hasta 8% más estrecho sin sacrificar la capacidad.\*

**1844.04 - 2222.50**  
MILIMETROS

## Es más hábil que la competencia

Un marco más corto combinado con una base de ruedas más ancha y más corta crea un radio de giro más estrecho y la maniobrabilidad precisa de un montacargas de llantas acojinadas, sin sacrificar la capacidad.

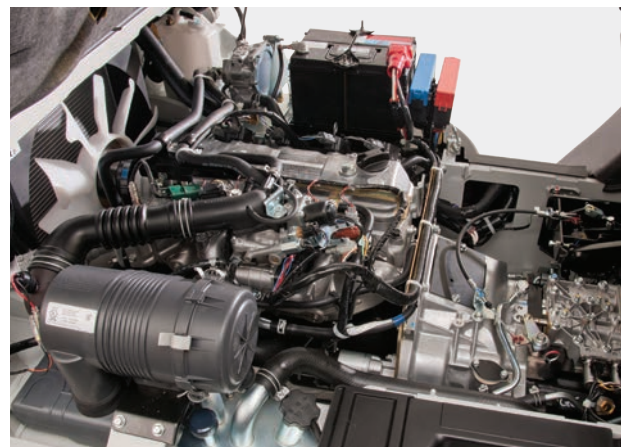


El Nomad pone fin a la pérdida de tiempo, de espacio y de esfuerzo para preparar áreas de trabajo y transferir cargas. Es realmente un híbrido que combina lo mejor de los modelos de llantas acojinadas y neumáticos para reducir los tiempos de ciclos, aumentar la eficiencia y maximizar la productividad de su operación.



## Ventajas de rendimiento sólido

Los sólidos neumáticos permiten al Nomad trabajar sobre una variedad de superficies — desde el piso de la fábrica hasta el muelle de carga y el área exterior de trabajo. El Nomad también mantiene una capacidad más alta de retención que otros montacargas neumáticos de tamaños similares y al mismo tiempo elimina virtualmente las llantas pinchadas.



## Respire con mayor tranquilidad

Ya sea que usted elija nuestro motor de gas LP o nuestro motor de combustible dual, nuestro legendario K21 brinda la máxima combinación de potencia, par motor, y emisiones bajas.



# Aumente su tiempo de actividad

Técnicos capacitados pueden **programar alertas de intervalos de servicios** para cada unidad en operación por medio del panel del contador. Se notifica a los conductores cuando se requiere realizar mantenimiento.

Cuando se trata de mantener su negocio en operación constante, la Serie Nomad le ofrece ventajas significativas, empezando por un diseño de enfriamiento confiable, recordatorios de servicios e intervalos más largos entre mantenimientos. En todo el Nomad usted encontrará sistemas de protección y de advertencia comprobados e innovadores para ayudarle a maximizar su tiempo de actividad, al mismo tiempo que **minimiza los costos**.

## Intervalos más largos entre Mantenimientos preventivos

Con la Serie Nomad, los intervalos de servicios principales sólo se requieren entre cada 500 y 600 horas, reduciendo el trabajo y sus costos de operación.



La pantalla del Nomad incluye **advertencias estandarizadas como la luz del purificador de aire (si éste se tapa) y bajo nivel de refrigerante**. Usted encontrará características de sentido común como estas ya como equipo estandarizado de nuestros montacargas – mas no en los de nuestros competidores.



Un interbloqueo estándar **de la transmisión con el freno de estacionamiento** mantiene el montacargas en neutral y evita que el operador conduzca cuando el freno de estacionamiento esté activado para proteger los frenos y la transmisión y así reducir un desgaste prematuro de los mismos.



Evite que los operadores cambien de velocidad al desplazarse a alta velocidad con nuestro **sistema SmoothShift**. Esta opción limita los daños y el desgaste excesivo a la transmisión — y también extiende la duración de los servicios.

## Cambios fáciles del tanque de gas LP

Con nuestro sistema simplificado de reemplazo de gas LP, un soporte opcional para el tanque oscila 90° hacia afuera y luego se jala hacia abajo a una altura manejable, para reemplazar el tanque más fácil y rápidamente.

No disponible en todos los modelos.

**UNI CARRIERS®**  
**FORKLIFT**

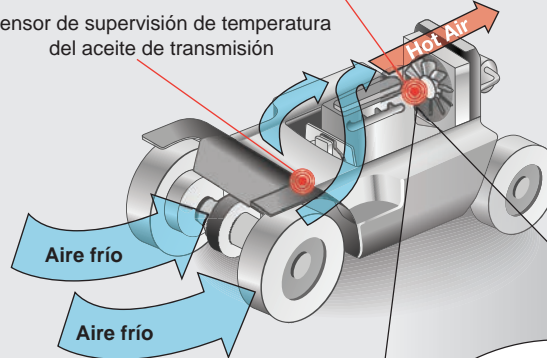
**Ventaja De**  
**UNI CARRIERS**



**Ventaja De**  
**UNI CARRIERS**

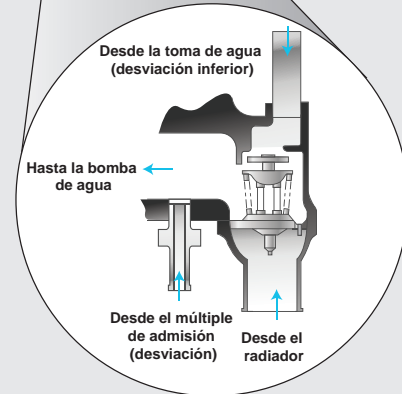
Mantenga su marcha y batería sanas con un **interbloqueo de marcha**. Este equipo opcional **protege el sistema de arranque del montacargas** restringiendo intentos repetidos de arrancar el motor cuando el sistema de gas LP no tenga combustible.

Sensor de supervisión de temperatura del refrigerante del radiador  
Sensor de supervisión de temperatura del aceite de transmisión



**Ventaja De**  
**UNI CARRIERS**

**Diseño con derivación al fondo**



## Defensa contra sobrecalentamiento

Nuestro confiable sistema de enfriamiento incluye una protección del motor electrónico y un sistema de advertencia que **monitorea la temperatura del líquido del radiador y del aceite de la transmisión en todo momento**. Este sistema también contiene un diseño inferior de desviación con termostato para **evitar puntos de calentamiento y prolongar la vida del motor**. También su gran ventilador de 10 aspas y su radiador de aluminio producen un enfriamiento efectivo de flujo cruzado.

## Reduzca los tiempos de inactividad por medio del diagnóstico a bordo

Los auto diagnósticos **integrados a bordo** brindan un estado inmediato del montacargas. Como equipo estandarizado de la Serie Nomad, esta pantalla intuitiva de diálogo, combinada con un historial de servicios accesible, **reduce el tiempo empleado en solucionar problemas**, para que la unidad vuelva a entrar en operación más rápidamente. Todo se realiza por medio del panel inteligente de LCD. No se requiere de dispositivos de lectura de averías.

**Ventaja De**  
**UNI CARRIERS**





# Zona de confort

Conducir un montacargas puede ser agotador, tanto física como mentalmente, lo que puede tener un impacto en la salud y el bienestar de sus operadores, en la seguridad de sus instalaciones, y en la productividad de sus operaciones. Por ese motivo UniCarriers incorpora diseños comprobados y ergonómicos en todos sus montacargas para optimizar el confort, la visibilidad y el rendimiento de sus operadores.



## Nuestro asiento apoya a su conductor y a su productividad

Los ajustes de apoyo lumbar y peso crean un confort hecho a la medida del operador, mientras que el cinturón de seguridad que no aprieta permite una gama más amplia de movimiento. El diseño de suspensión completa absorbe los impactos para un desplazamiento más suave y confortable — y todo esto es estandarizado en los montacargas de la Serie Nomad.

**Ajuste de soporte lumbar**

**Ajuste de peso**

*Los cojines del asiento y del respaldo pueden reemplazarse individualmente para mejorar sus ahorros.*



## Visibilidad superior

Un tablero portahorquillas de alta visibilidad estándar y su elección de un mástil de tres etapas OptiView® o un mástil de visión ancha — estas características combinadas producen una clara visibilidad tanto durante las cargas como durante el desplazamiento.



### Gran confort

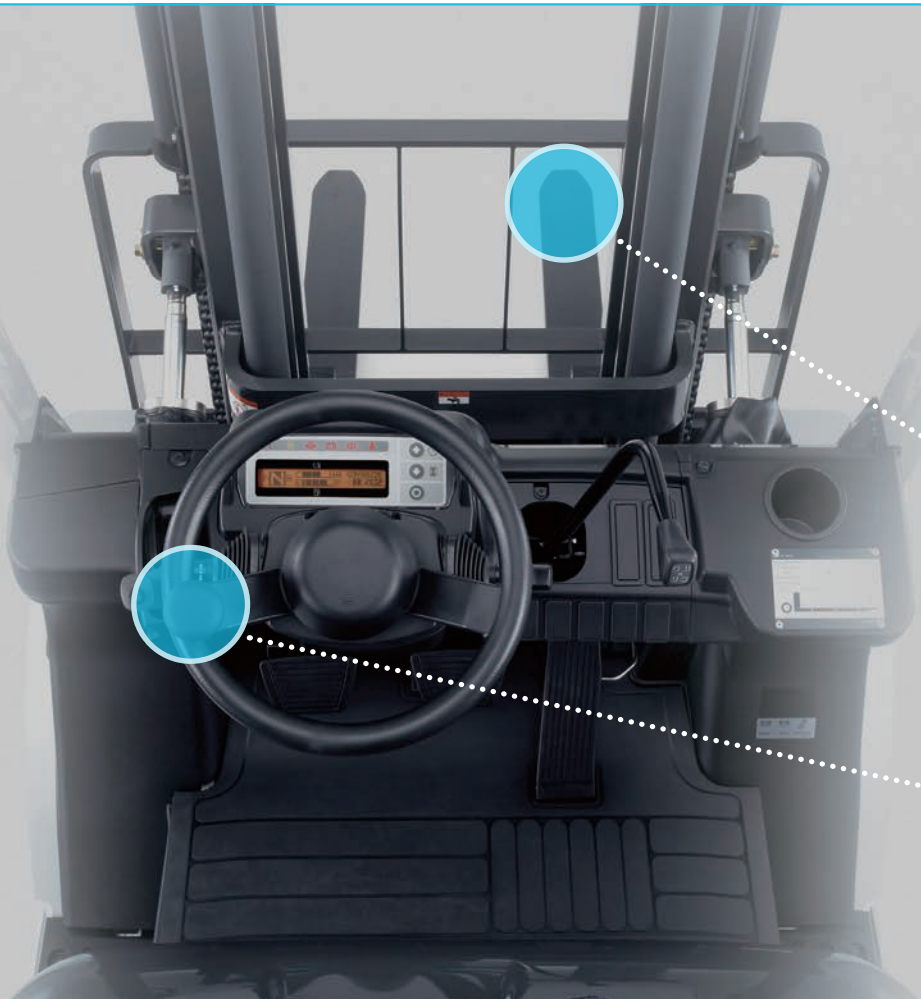
El Nomad puede ser muy compacto en el exterior, pero brinda mucho espacio para los pies y piernas y para la cabeza en el interior.

### Mejor visibilidad de las puntas de la horquilla

Los controles están colocados ergonómicamente a lo largo de un capó de bajo perfil, mejorando la visibilidad del operador mientras se recogen las cargas en una variedad de alturas.

### Agregue una perilla giratoria para un manejo más fácil

A los operadores les encanta esta característica opcional porque les da un control aún mejor al volante.



### Comodidad al alcance de sus dedos

Los controles estándar de estilo automotriz están ubicados a ambos lados de la columna de la dirección para su accesibilidad y operación intuitiva.



### Control y Seguridad mejorados

La maniobrabilidad al conducir en reversa es más fácil con un agarre asistido seguro opcional. Y eso ayuda a mantener la mano del operador dentro del compartimiento, donde debe estar. Se incluye un botón de claxon.



# Potencia y rendimiento

La confiabilidad, la potencia y el rendimiento del legendario motor K21 están en el núcleo del Nomad — y sólo UniCarriers ofrece una transmisión diseñada y a la par del K21. El resultado es un tren motriz idealmente optimizado que brinda más par motor a menores RPM... una eficiencia excepcional... mayor ahorro de combustible... emisiones del escape ultra bajas — y toda una vida de valor perdurable.



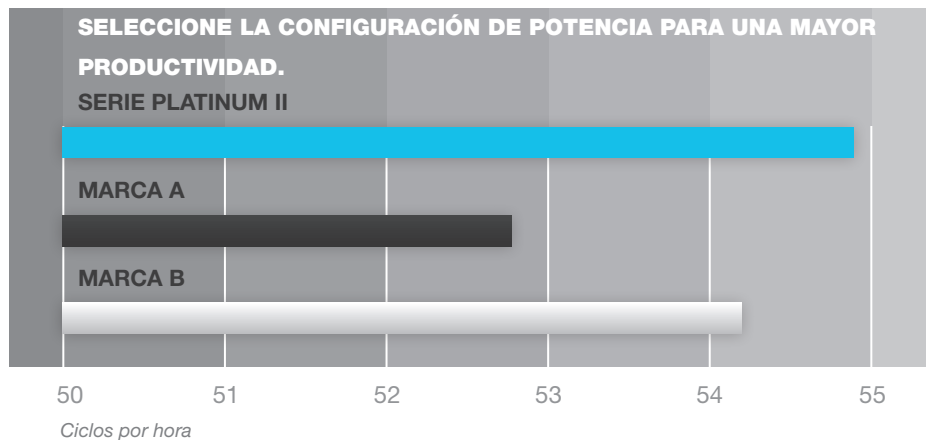
## Mayor potencia, mayor eficiencia

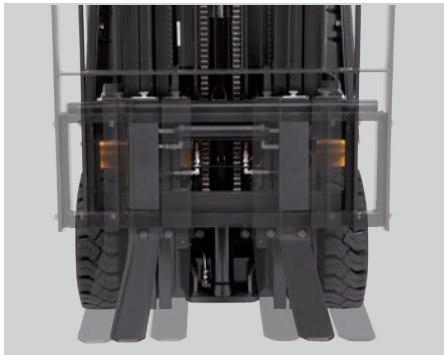
La tecnología avanzada del motor hace que sea posible que nuestro motor K21 brinde **un par motor mayor a menores RPM..** Ésto se logra debido a una combinación de factores, incluyendo **bobinas de encendido directas conectadas a cada cilindro**, una bujía ubicada céntricamente en la cámara de combustión y sistemas de monitoreo y control electrónico. Los modelos Nomad también incluyen un sensor atmosférico que brinda un rendimiento mejorado en alturas elevadas.



La configuración estándar de Potencia del Nomad le permite lograr un máximo rendimiento — y un aumento anual de productividad de hasta 2500 ciclos por montacargas.

*Los resultados del estudio están basados en un uso de 1200 horas*





### Operadores suaves

Con nuestro mecanismo opcional de desplazamiento lateral, su operador requiere hacer menos movimientos para almacenar y recuperar cargas — esta característica que ahorra tiempo también minimiza la pérdida de capacidad en comparación con los diseños que utilizan contrapeso.



### Construidos para una confiabilidad robusta

Los sólidos ejes de dirección y las gruesas defensas delanteras de acero proporcionan protección contra ambientes de trabajo difíciles.

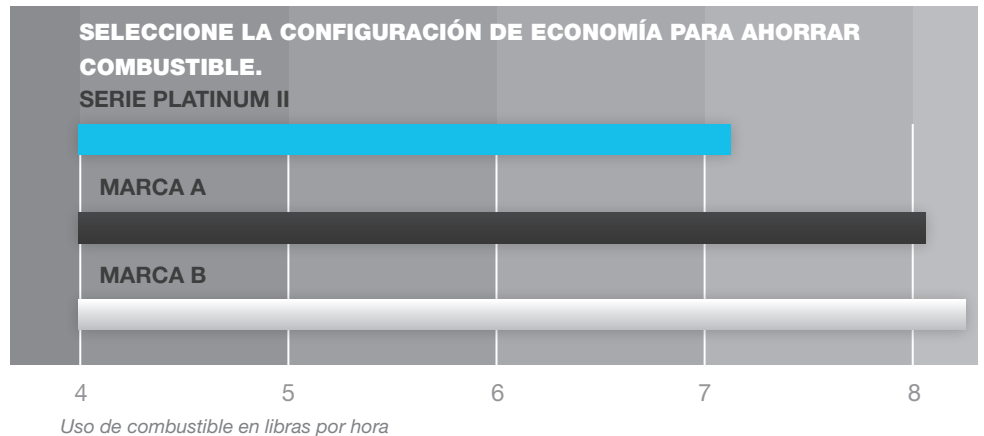


### Agilidad asombrosa

Un volante pequeño, el tamaño compacto, y los controles intuitivos contribuyen a la extraordinaria capacidad del Nomad de maniobrar en áreas confinadas o en la bodega.

Cambie al modo opcional de Economía del Nomad para obtener una mayor eficiencia de combustible. Pruebas independientes han demostrado que nuestros motores K21 utilizan casi 11% menos combustible en comparación con modelos competitivos en condiciones sin carga.\*

\* Los resultados están basados en modelos de 5000 lb de capacidad de gas LP con llantas acojinadas en modo de Economía.





# Estupendos ahorros

## Protección adicional sin gastos adicionales



En el caso de calor excesivo o pérdida de presión de aceite del motor, nuestro **Sistema de protección del tren motriz** reduce las RPM del motor, para prolongar la vida del motor y del tren motriz. Esta gran característica es estandarizada en los modelos de la Serie Nomad Platinum II, en comparación con montacargas competitivos que requieren de un accesorio costoso.

Reduzca el desgaste de las llantas y ahorre combustible



Nuestra característica de aceleración controlada con opción de potencia/economía restringe el índice de aceleración para **maximizar la economía de combustible y minimizar la rotación de las llantas**. La aceleración gradual también resulta **útil cuando se mueven cargas frágiles o se está operando en áreas confinadas**. Tres opciones de diseño para esta opción ofrecen aún más **seguridad contra alteraciones no autorizadas**: Interruptor para alternar entre opciones, interruptor con llave o parámetros internos fijados para mantener esta característica activada.



### LEDs de larga duración

Todo sobre el Nomad está diseñado para perdurar más tiempo y así lograr mayores ahorros, incluyendo los faros delanteros LED estándar que proporcionan una mayor visibilidad mientras que son más económicos y efectivos en cuanto a costos a lo largo de la vida de la máquina.

**Faros delanteros repositables**



### Nuestra guarda elevada Reduce sus gastos generales

Además de un amplio espacio para la cabeza, la guarda elevada modular de cinco piezas toma **75% menos tiempo para hacer los reemplazos necesarios** en comparación con las guardas soldadas de una sola pieza de los competidores. Eso reduce los tiempos de inactividad y los costos.

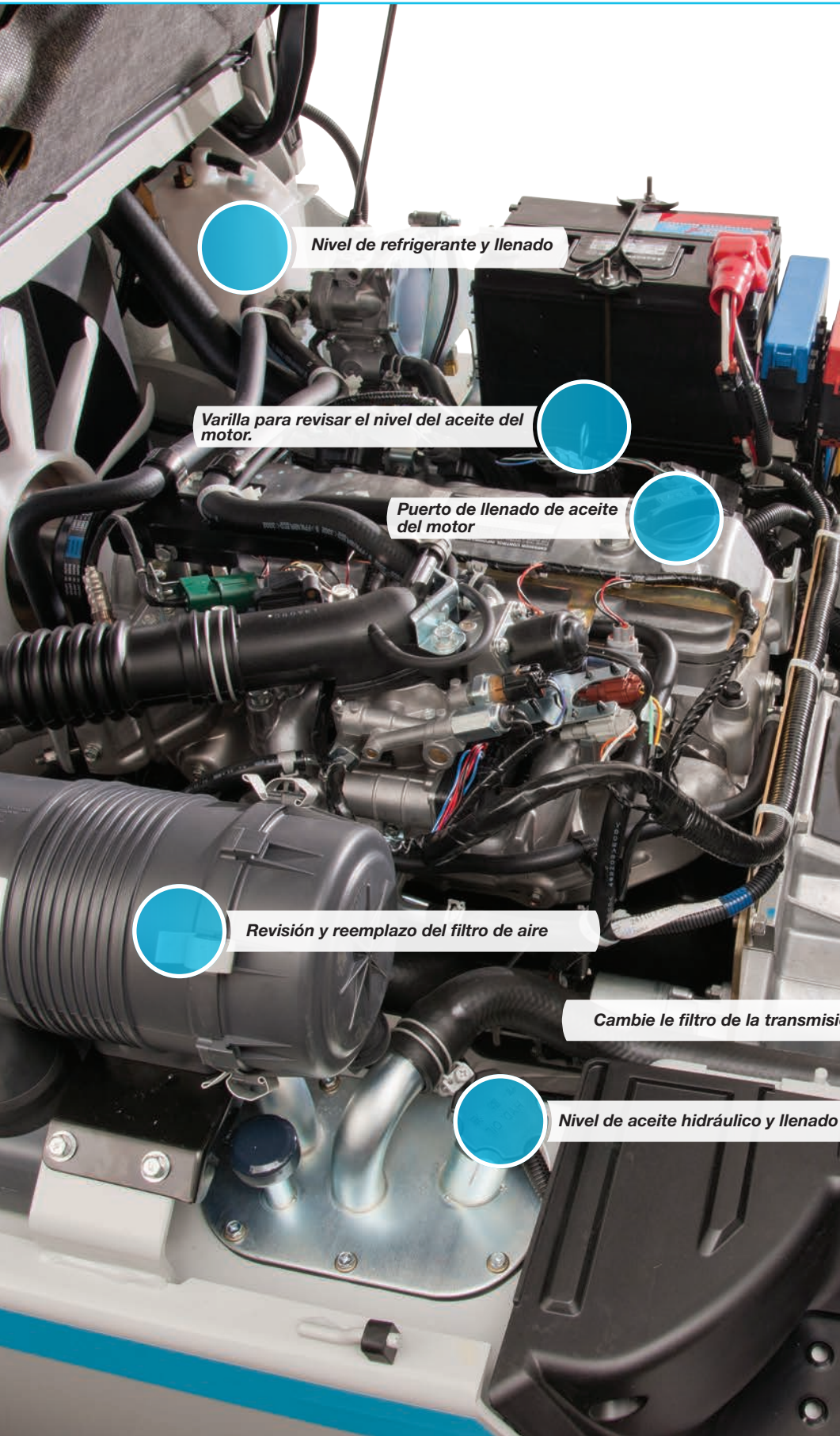


### Ahorre más, desperdicie menos



Con el sistema estandarizado **LPMAX del Nomad** casi cada gota de gas LP líquido se utiliza gracias a su confiable y oportuna advertencia de bajo nivel de combustible, **reduciendo el reemplazo prematuro del tanque y ahorrándole dinero**. Una advertencia de 8 minutos en promedio\* significa que el operador puede maximizar la productividad — en lugar de acarrear un tanque vacío a la estación de relleno.

<sup>1</sup> Basado en operación típica de desplazamientos bajo condiciones sin carga. El intervalo de tiempo varía dependiendo de la aplicación y el uso individual.



Nivel de refrigerante y llenado

Varilla para revisar el nivel del aceite del motor.

Puerto de llenado de aceite del motor

Revisión y reemplazo del filtro de aire

Cambie el filtro de la transmisión

Nivel de aceite hidráulico y llenado

## Intervalos de servicio extendidos

El sistema electrónico de encendido significa que usted tendrá que dar servicio al Nomad con menos frecuencia ya que los tiempos recomendados entre servicios de mantenimiento rutinarios son más largos. Y usted pasará menos tiempo haciéndolo ya que todos los puntos críticos de servicio — incluyendo líquidos, filtros y bandas — son de fácil acceso.

## Elimina cables de bujías y ajustes de tiempo

El tiempo del cilindro de motor se controla en forma individual por medio de una bobina de encendido en cada bujía, eliminando así el mantenimiento relacionado con este tipo de cuestiones. Libre de vínculos mecánicos o cables que envejecen y causan pérdidas en el rendimiento, este diseño brinda una mayor eficiencia del motor.

## Otras funciones de utilidad:

- Fácil reemplazo del filtro de aceite
- Ajuste rápido de la banda del ventilador
- Radiador accesible



# Juegue a lo seguro

Cómo líderes en motores de aire limpio durante casi una década, nuestros productos se han beneficiado de los conocimientos obtenidos por medio de nuestro legado automotriz. Nuestro motor industrial K21 incorpora un sistema de control de motor electrónico, usando un diseño de circuito cerrado para producir una alta eficiencia de combustión con niveles de emisiones más bajos y más limpios. También hemos incluido varios sistemas de seguridad como estandarizados, y más opciones para satisfacer sus necesidades particulares.



## Para una seguridad aún mayor

Hay varias opciones disponibles para tener mayor protección:

- **Los interbloques del cinturón de seguridad** incluyen una variedad de elecciones para restringir las operaciones del montacargas si el cinturón de seguridad no ha sido abrochado.
- **Extintor de incendios** montado en el pilar de la guarda superior, para un acceso fácil y rápido.
- **Cinturón de seguridad de color naranja** que es altamente visible, haciendo más fácil imponer el uso del cinturón de seguridad.
- **La calificación de seguridad de gas LP** ha sido aprobada por el UL.

## Sistema de presencia del operador



Este sistema completo incluye un **interruptor de corriente activado por el asiento con bloqueo de mástil**, que automáticamente bloquea las operaciones de elevación e inclinación si el operador abandona el asiento. La **característica de retorno-a-neutral** minimiza el movimiento del montacargas si el operador lo abandona mientras que aún está en marcha. Otras advertencias audibles y visibles vienen estandarizadas, incluyendo **la advertencia de freno de estacionamiento** y **la alarma del cinturón de seguridad**.



Un amortiguador de goma brinda una estabilidad mejorada y un fácil manejo.



## La seguridad no tiene que ser complicada

A diferencia de los complejos sistemas que ofrecen algunos competidores, nuestro control acojinado de estabilidad es simple, extremadamente efectivo y **no requiere de mantenimiento alguno** — se logra la una estabilidad lateral mejorada por medio de un amortiguador de goma colocado entre el eje y el marco.

**Ver es creer**

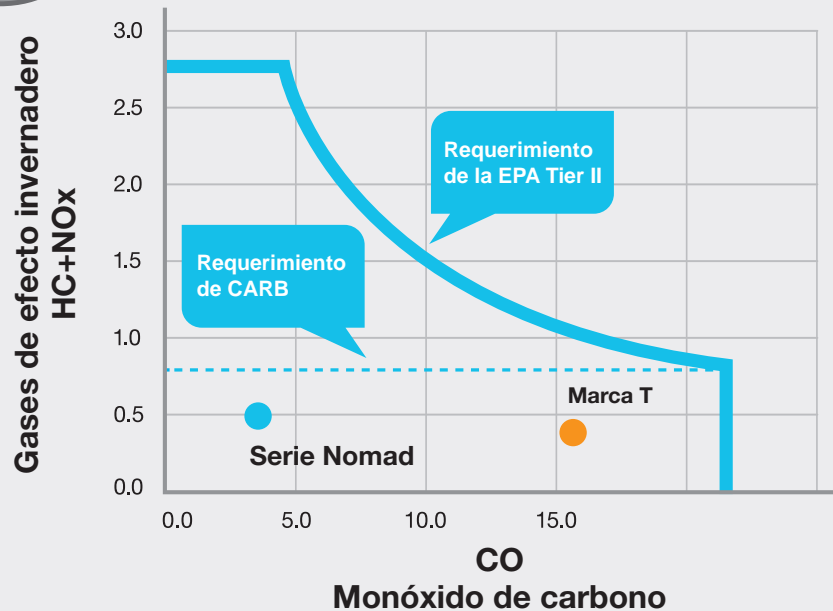
Los cilindros están ubicados detrás de los rieles del mástil lo que resulta en menos obstrucciones visuales para el operador. Ideal para instalaciones que transportan cargas delicadas, nuestro mástil opcional OptiView® facilita el posicionamiento de la horquilla y el manejo de la carga



La OSHA regula estrictamente los niveles de monóxido de carbono (CO) en el lugar de trabajo por motivos adecuados.

Los niveles de CO del Nomad se encuentran entre los más bajos de los motores de su clase — tres veces más bajos que los de uno de nuestros mayores competidores de acuerdo a los resultados de la certificación del 2015 de la Junta de Recursos del Aire de California.

Logramos estos niveles más bajos y limpios de emisiones por medio de una eficiencia más alta de combustión brindada por nuestro sistema electrónico de control del motor que incorpora un Módulo de control del vehículo (VCM), un Módulo de control del motor (ECM) y un silenciador catalítico de tres vías.



\*Basado en los resultados de certificación del 2015 de la CARB



# Apasionado del control

El Nomad ofrece una completa gama de características y opciones que no sólo le permiten controlar y gestionar las funciones de la máquina, sino que también la velocidad, economía y rendimiento de toda su operación.

## Tenga un impacto positivo

Hay una variedad de sensores opcionales de impacto disponibles para registrar cada vez que el montacargas entra en contacto con un objeto estacionario, permitiéndole responder en consecuencia.



## Palanca única de control

Más rápida, fácil y fluida, nuestra palanca única de control **combina ambas funciones, elevar e inclinar, para una mayor productividad.** Es un equipo estandarizado de la Serie Platinum II — y no está disponible en ninguna otra marca de montacargas. Hay palancas de control separadas disponibles sin costo extra.



## Sistema de nivelación de inclinación automática

Oprima el botón en la palanca hidráulica de control para inclinar las horquillas hacia adelante a una posición horizontal. Esta opción se utiliza para facilitar las operaciones de colocación o recuperación de carga.



## Alarma de freno de estacionamiento

Como parte del Sistema de Presencia del Operador, un timbre de advertencia alerta al conductor si abandona su asiento sin antes accionar el freno de estacionamiento.



## Pensando con previsión Alarma de retroceso

Nuestra alarma de retroceso estándar advierte plenamente a los peatones y a otros conductores en el área. Para aplicaciones con niveles de ruido variables, hay una alarma de ajuste automático opcional que ajusta el nivel de sonido en función de los niveles de ruido del entorno.





## Encuentre fácilmente su velocidad máxima de desplazamiento



Con un interruptor opcional de velocidades, los conductores pueden **alternar entre una alta velocidad fijada en un área y otra velocidad más baja**, con la confianza de que se están apegando a los requerimientos corporativos\*.

Seleccione la opción de interruptor de seguridad con llave para **guardar una velocidad alta o baja prefijada\***.

## Fije velocidades de desplazamiento sin perder productividad

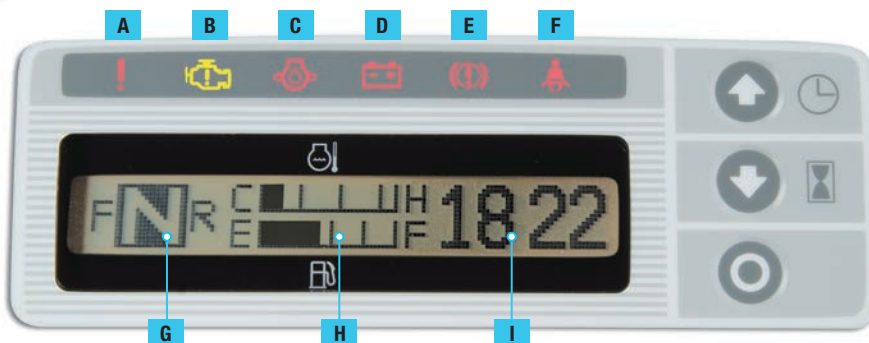
La velocidad máxima de desplazamiento se controla electrónicamente, así que usted no sacrificará rendimiento de elevación. ¿Cuál es la buena noticia? No se requieren herramientas para fijar las velocidades deseadas\*.

\* Las configuraciones de velocidades prefijadas debe realizarlas un técnico de servicio capacitado



## El máximo control

El panel interactivo de medición en la Serie Platinum II brinda a los operadores y técnicos una gran cantidad de información a través de las advertencias y lecturas en su pantalla LCD. Un indicador visual para su característica de retorno-a-neutral muestra la dirección de la transmisión del montacargas.



Nuestra pantalla multifuncional brinda una vista rápida a las funciones críticas.

- A** Advertencia de propósitos múltiples
- B** Advertencia de revisión del motor
- C** Advertencia de presión de aceite
- D** Advertencia de carga de corriente
- E** Advertencia de freno de estacionamiento
- F** Advertencia de cinturón de seguridad
- G** Indicador de direccional
- H** Medidores de combustible y temperatura de agua
- I** Pantalla multifuncional
  - Contador de horas
  - Reloj/calendario
  - Velocímetro
  - Recordatorio programable de servicio
  - Códigos de error



# Hágalo suyo

A diferencia de las marcas competidoras, nuestros montacargas vienen estandarizados con las características y accesorios más esenciales y populares. Adicionalmente, ofrecemos un menú completo de opciones adicionales que le permiten personalizar su montacargas para adecuarse a su ambiente de trabajo, operaciones y objetivos empresariales específicos. En estas páginas, encontrará opciones disponibles que son innovadoras y económicas, pero esto es solo una parte de lo que ofrecemos. Así que si usted no ve aquí lo que está buscando, llame a su distribuidor de UniCarriers para más opciones.



- Luces estroboscópicas y de trabajo



- Pre-purificador de entrada de aire



- Extinguidor de incendios montado en la guarda elevada



**Luces LED traseras combinadas**

El paquete incluye un reflector, luces direccionales, luces de freno y luces de reversa. Su diseño brinda una alta visibilidad y resistencia a la vibración durante una larga vida y a bajos costos de servicio. Elija un montaje vertical u horizontal (como se muestra).



**Control de velocidad de desplazamiento**

Seleccione las configuraciones de velocidad máxima de desplazamiento en función del nivel de habilidad del operador o a la aplicación.



**Interruptor de llave de seguridad**

Elija esta opción para evitar que el operador modifique las configuraciones preseleccionadas.



**Perilla giratoria**

Brinda a los operadores un control más fácil al volante.



**Neumáticos inflados con aire**

Brindan un desplazamiento aún más suave sobre las grietas en el pavimento o sobre las separaciones entre las placas de los muelles.



**Sistema de nivelación de inclinación automática**

Oprima el botón en la palanca de control hidráulico para inclinar las horquillas hacia adelante a una posición horizontal. Se utiliza para facilitar las operaciones de colocación y recuperación de carga.



**Malla de radiador**

Minimiza la entrada de escombros al radiador, lo que resulta en un enfriamiento del motor más eficiente.



**Escape de difusión**

Dispersa la descarga del escape a lo largo de la apertura de contra peso — evita la regresión de escombros y daños por calor externo.



**Mástil OptiView®**

Brinda una línea de visión más amplia para un manejo de carga y visibilidad del operador mejorados.



**Luz LED azul para la visualización por parte de los peatones.**

La conducción en reversa acciona la luz azul opcional enfocada para iluminar el suelo, para una advertencia visual avanzada.



**Asiento giratorio**

La práctica palanca de liberación permite que el asiento gire 15° en cualquier dirección. Incluye un botón de manija y claxon montado en la guarda elevada para simplificar el manejo en reversa.\*



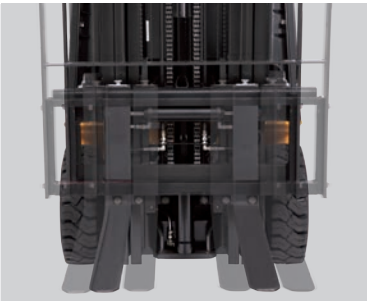
**Control al alcance de los dedos**

Aumenta la productividad del operador con controles hidráulicos ergonómicos. Elija entre los diseños de una palanca o múltiples palancas.\*



**Guarda elevada extendida**

La extensión brinda protección a los componentes montados, incluyendo la computadora a bordo y la luz delantera (como se muestra).



**Posicionador de desplazamiento lateral de la horquilla**

Posiciona las horquillas hidráulicamente, eliminando la necesidad de ajustes manuales por parte del operador, brindando una mayor productividad.



**Paquete de resistencia contra desperdicios**

Incluye una malla protectora e inserciones ranuradas en el alojamiento de la rueda para evitar que escombros de gran tamaño ingresen en el compartimiento del motor que pudieran afectar los componentes principales. Para obtener protección adicional, elija el paquete reciclador



**Protección para el cilindro de inclinación**

Las tapas y cubiertas de cilindros brindan una protección adicional contra contaminantes que pueden causar un desgaste prematuro en el empaque del cilindro.



**Cubierta de guarda elevada de policarbonato**

Evita que pequeños escombros caigan a través de la guarda elevada.



**Soporte basculante hacia abajo de gas LP**

La asistencia del resorte del tanque de gas automáticamente baja y coloca el tanque para un reemplazo más rápido y fácil.\*

\*Característica opcional disponible solamente para el modelo de capacidad de 2,500 kgs

# Disponibilidad de opciones

● Estándar ○ Opcional

LP COMBUSTIBLE DUAL

MANEJO DEL VEHÍCULO	LP	COMBUSTIBLE DUAL
Módulo de control del vehículo (VCM)	●	●
Acceso al operador por medio de contraseña de seguridad	●	●
Panel interactivo LCD en el panel del contador	●	●
Indicador de temperatura del refrigerante de motor	●	●
Luces de advertencia de presión de aceite, líquido de la transmisión y bajo nivel de refrigerante.	●	●
Luz de advertencia de bajo nivel de combustible	●	●
Indicador de combustible - gasolina	—	●
Sistemas de cambios SmoothShift	○	○
Bloque de arranque - LP bajo	○	○
TREN MOTRIZ		
Sistema electrónico de control del motor	●	●
Sistema de protección y advertencia de motor y transmisión	●	●
Convertidor catalítico de tres vías	●	●
Control de estabilidad acojinada	●	●
Control de velocidad de desplazamiento (selector de velocidad alta/baja)	○	○
Aceleración controlada (selector de potencia/económica)	○	○
Malla de radiador	○	○
Silenciador de escape de difusión	○	○
SISTEMA DE LP		
Soporte del tanque de LP que se desplaza hacia afuera	●	●
Soporte del tanque de LP que se desplaza hacia abajo*	○	○
FRENO		
Freno de estacionamiento con timbre de advertencia	●	●
Interbloqueo de la transmisión y freno de estacionamiento	●	●
MÁSTIL		
Sistema de bloqueo automático de mástil accionado por el asiento	●	●
OptiView® para mástil de tres etapas	○	○
Carro portahorquillas de alta visibilidad	○	○
SISTEMA HIDRÁULICO		
Palanca única de control de elevación/inclinación	●	●
Palancas separadas de elevación e inclinación	○	○
Nivelado automático de horquillas	○	○
COMODIDADES PARA EL OPERADOR		
Asiento de suspensión total con ajuste lumbar y de peso	●	●
Luces LED delanteras montadas en la guarda elevada	●	●
Espejos retrovisores	○	○
Paquete de luz LED trasera combinada	○	○
Luz LED trasera de conducción	○	○
Agarradera trasera segura con botón de claxon	○	○
PROTECCIÓN/SEGURIDAD		
Sistema de presencia del operador con retorno a neutral y bloqueo automático de mástil	●	●
Interbloqueos del cinturón de seguridad	○	○
Clasificación de seguridad de U.L.	○	○
Alarma de advertencia de retroceso	●	●
Alarma de retroceso autoajutable	○	○
Extintor de incendios	○	○

\* Disponible sólo para el modelo con capacidad de 5000-lb.

## Especificaciones

CÓDIGOS DE MODELO CORTO	AF30LP AF30DF	AF35LP AF35DF	AF50LP AF50DF
Modelo de Motor	K21	K21	K21
Capacidad de carga del modelo de motor - lb (kg)	3,000 (1500)	3,500 (1750)	5,000 (2500)
Distancia entre ejes - in (mm)	50.8 (1290)	50.8 (1290)	59.1 (1500)
Anchura general - in (mm)	40.7 (1035)	40.7 (1035)	46.3 (1175)
Longitud general (a cara de horquillas) - in (mm)	83.9 (2130)	85.0 (2160)	92.9 (2360)
Altura general (OHG) - in (mm)	83.0 (2108)	82.7 (2100)	82.3 (2090)
Radio de viraje (exterior) - in (mm)	72.6 (1845)	73.8 (1875)	80.7 (2050)

# Confiabilidad.

Es la característica que define a nuestra empresa y a nuestros montacargas.



Las raíces de UniCarriers se expanden a lo largo de más de 100 años, y en ese tiempo, el desempeño fuerte y confiable siempre ha sido una característica distintiva de nuestra organización, de nuestra gente y de nuestro equipo.

Actualmente, nuestra confiabilidad sin igual sigue brindando a los clientes de UniCarriers una ventaja competitiva. y juntos, movemos la mercancía que mueve al comercio mundial con mayor eficiencia, economía y confiabilidad.

Cuando se trata de brindar montacargas que tengan un impacto en nuestros clientes y en los suyos...

## Nunca nos damos por vencidos



**UNICARRIERS**  
[ **FORKLIFT** ]  
UniCarriersAmericas.com



SB-NOMAD-SP 09-2016 Impreso en los Estados Unidos.

UniCarriers® es una marca registrada de UniCarriers Corporation. UniCarriers Americas Corporation se reserva el derecho de hacer cambios a los productos en relación a colores, equipos, especificaciones u opciones disponibles sin previo aviso.

Para más información, póngase en contacto con su representante de UniCarriers.